

Elektronisches Niveaurelais HRH-5

**Niveauüberwachungsrelais zur Füllstandsüberwachung, mit Hilfe von zwei oder drei Elektroden
1 Wechsler**



Standardrelais zur Füllstandsüberwachung mit 1 und 2 Grenzwerten, stufenlos einstellbarer Ansprechwert, 1 Wechsler und Trenntransformator nach VDE 0550.

Funktion: Die Elektroden werden mit dem Relais verbunden. Sofern der Flüssigkeitsbehälter aus leitenden Material besteht, kann der Behälter als dritte Elektrode eingesetzt werden. (Anschlüsse siehe Anhang: Betrieb mit 3 Elektroden)

Zur Verhinderung der Polarisierung und Elektrolyse der Flüssigkeit sowie der unerwünschten Oxydation der Sonden wird zur Messung Wechselstrom benutzt.

Zur Vermeidung von unerwünschten Schaltungen (z. B. durch Fühlerverschmutzung, Feuchtigkeit ...) kann die Geräteempfindlichkeit entsprechend der Flüssigkeitsleitfähigkeit eingestellt werden, diese halbiert sich (2,5 – 50 kΩ) bei Zusammenschluss H/D auf eine Elektrode.

Typenübersicht HRH-5

Bezeichnung	Einstellb. Flüssigkeitswiderstand	Anzugsverzögerung	Einstellb. Zeitverzögerung	Betriebsspannung (V-AC / DC)	Artikel-Nummer
HRH-5	5 - 100 kΩ	< 400 ms	0,5 - 10 s	24...240 V-AC / DC	250203

Zubehör Tauchelektroden für HRH-5



Type	Beschreibung	Anwendung	Artikel-Nummer
TEL-00	Einzelelektrode mit Schraubanschluss		236467
TEL-05	Einzelelektrode, 5m Kabel H07 RN-F 1x1,5 mm ²		260684
TEL-10	Einzelelektrode, 10 m Kabel H07 RN-F 1x1,5 mm ²		260691
TEL-20	Einzelelektrode, 20 m Kabel H07 RN-F 1x1,5 mm ²		260707
TEL-TW-05	Einzelelektrode, 5 m Kabel TML-B 1x1,5 mm ² Waquasan Reg. Nr. 11156/09564	Geeignet für den Einsatz in Trinkwasser für den Temperaturbereich von 0 ... 90 °C	260714
TEL-TW-10	Einzelelektrode, 10 m Kabel TML-B 1x1,5 mm ² Waquasan Reg. Nr. 11156/09564		260721
TEL-TW-20	Einzelelektrode, 20 m Kabel TML-B 1x1,5 mm ² Waquasan Reg. Nr. 11156/09564		260738

Technische Daten HRH-5

Technische Daten	
Zulässiger Bereich der Betriebsspannung	-15 % +10 %
Betriebsspannungseinfluss Bei ± 10 % Betriebsspannungsänderung	< 0,1 %
Einschaltdauer ED	100 %
Zulässige Umgebungs- und Medientemperatur	-20°C bis 55°C

Technische Daten	
Zulässige Lagertemperatur	- 30°C bis 70°C
Kriech- und Luftstrecken	VDE 0110
Einbaulage beliebi	g
Leistungsaufnahme	max. 2,0 VA

Elektronisches Niveaurelais HRH-5

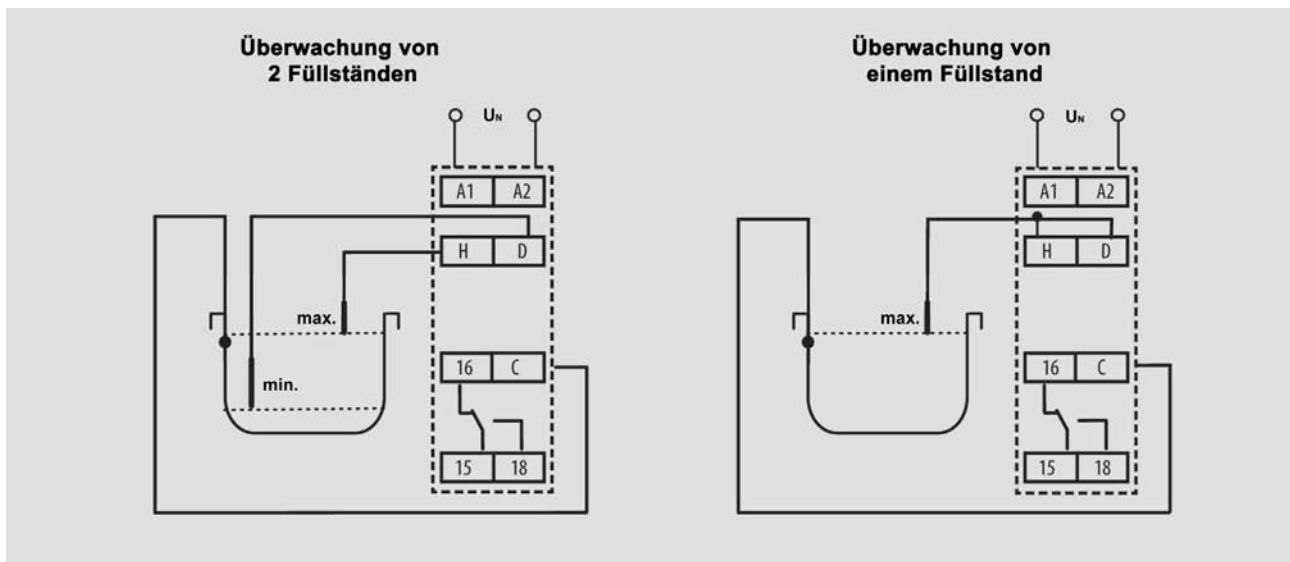


Technische Daten HRH-5

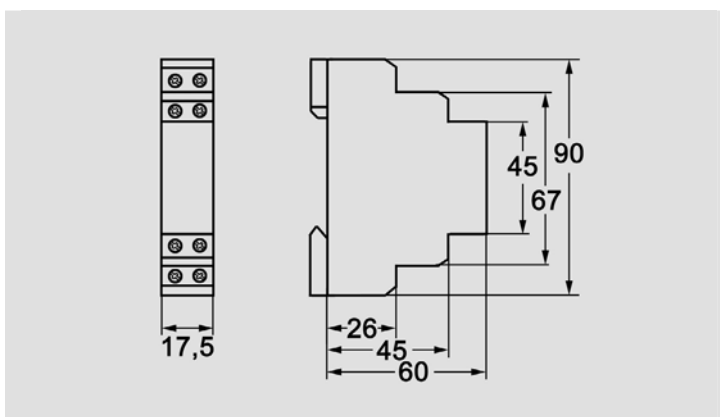
Gehäusedaten	
Werkstoff	RABS flammwidrig, UL-zugelassen
Befestigung	auf 35 mm Schiene DIN EN 50 035 aufrastbar
Gehäuse-Schutzart IP	40
Berührungsschutz	nach VBG 4
Anschlussart Fahrst	uhlklemmen
Anschließbare Querschnitte mit Adernendhülse	max, 1 x 4, 2 x 2,5 mm ² max, 1 x 2,5, 2 x 1,5 mm ²

Ausgangskontakte	
Reihenspannung Nach VDE 0660 bzw. VDE 0110 Gruppe C	24...240 V-AC/DC
Maximaler Dauerstrom Je Kontakt	8 A AC1
Maximale Schaltleistung (240V AC1/ 24 V DC)	2.500 VA, 240 W
Minimale Schaltleistung (24 V DC)	500 mW
Mechanische Lebensdauer Schaltspiele	ca. 1 x 10 ⁷
Elektrische Lebensdauer (max. Last) Schaltspiele	ca. 1 x 10 ⁵
Gewicht	72 g

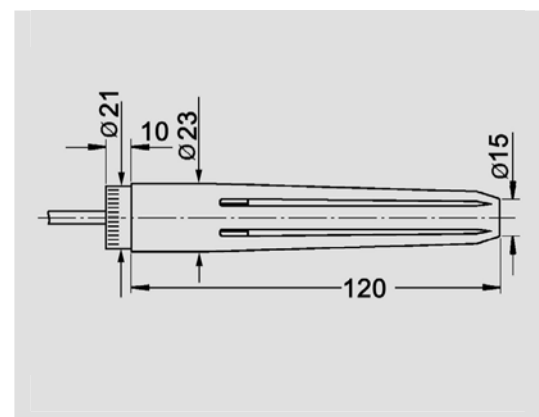
Anschlussbild HRH-5 (Beispiel mit leitendem Behälter)



Maßzeichnungen HRH-5 / TEL-..



Niveaurelais HRH-5



Tauchelektrode TEL-..