

Condor-Preisliste 2009 GLW 4-S Gültig ab 01.01.2009

Technische Produktbeschreibung GLW 4-S und GLW 4-SK

Die Type GLW 4-S (ohne Abbildung) wird fertig verdrahtet, mit Reihenklemmen, im Kunststoffgehäuse (Maße (LxBxH): 320 x 220 x 140 mm), auf Hutschiene geliefert.

In der Reihenklemme von A1 sitzt eine 10A-Feinsicherung als Steuerungsspannungssicherung.

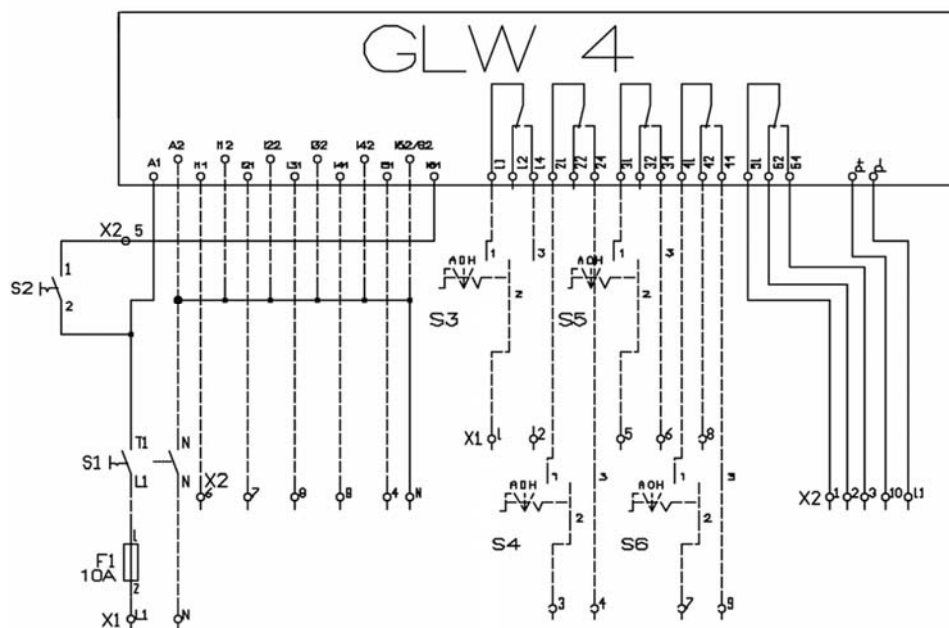
Die Type GLW 4-SK (siehe Abbildung rechts) wird fertig verdrahtet, auf Reihenklemmen, im Kunststoffgehäuse (Maße (LxBxH): 420 x 300 x 170 mm), auf Hutschiene, zusätzlich mit verdrahteten Frontknebschaltern, Hauptschalter und Leuchtmelder geliefert.

In der Reihenklemme von A1 sitzt eine 10A-Feinsicherung als Steuerungsspannungssicherung.

Lieferung erfolgt in Einzelverpackung (Paketdienst), mit 3 St. montierten Verschraubungen (M 20 x 1,5) und 3 St. beiliegenden Verschraubungen (M 20 x 1,5), Bedienungsanleitung GLW 4 und Verdrahtungsplan.



Beispiel: Verdrahtungsplan GLW 4-SK



GLW 4.. Preise und Ausstattungen

Bezeichnung	Beschreibung	Artikel-Nummer	Preis €/ Stück
GLW 4	GLW 4, ohne Kunststoffgehäuse und Verdrahtung	237 761	595,60 €
GLW 4-S	GLW 4, im verdrahteten Kunststoffgehäuse (Maße (LxBxH): 320 x 220 x 140 mm), auf Reihenklemme; Ausstattung ohne Frontverdrahtung, ohne Knebschalter und ohne Leuchtmelder!	255 475	803,00 €
GLW 4-SK	GLW 4 im verdrahteten Kunststoffgehäuse (Maße (LxBxH): 420 x 300 x 170 mm) Ausstattung wie oben beschrieben (siehe Abbildung), mit Zubehör: Hauptschalter, Dreheinbauswitcher „Schaltuhr überbrücken“, Dreheinbauswitcher Kompressor 1 - 4, Leuchtmelder Netzspannung und Kompressor 1 - 4	255 482	1.047,50 €

Die Liefer- und Zahlungsbedingungen finden Sie im Internet unter: www.condor-cpc.com! Die Lieferbedingungen außerhalb Deutschlands werden separat –je nach Aufwand – angeboten und berechnet. Technische Änderungen behalten wir uns vor. Abbildungen und Maßangaben sind unverbindlich. Eventuelle Druckfehler vorbehalten

Condor Pressure Control GmbH

Warendorfer Straße 47 – 51
D-59320 Ennigerloh

Telefon + 49 (0) 25 87 / 89 - 0
Telefax + 49 (0) 25 87 / 89 - 140

info@condor-cpc.com
www.condor-cpc.com.